

# 関東ジュニアクラブバスケットボール大会 U-12第四節

平成30年3月17日(土)18日(日)会場:つくばカピオ

参加チーム			
U-12[男子]		U-12[女子]	
1	たんぽぽ (前回優勝)	1	PBA (前回優勝)
2	PBA (前回準優勝)	2	バディーズ (前回準優勝)
3	アルボラーダ (前回第三位)	3	レオヴィスタ (前回第三位)
4	レオヴィスタ (前回第四位)	4	アルボラーダ (前回第四位)
5	アルファーズ (前回第六位)	5	たんぽぽ (前回第五位)
6	バディーズ (今年度新規)	6	シュガークラブ (前回第六位)
7	楡形ミニバス (今年度新規)	7	ベスティーズ (新規)
8	bj ジュニア (新規)	8	渋川ウイングス (今年度新規)

試合形式		表彰	
1日目:予選	2日目:順位決定戦	優勝チーム	トロフィー授与
4チーム2ブロックで予選リーグを行う。 予選のチーム分けは前回大会順位を参考とする。 試合時間...7分2Q [7分-2分-7分]	予選リーグの結果をもとに各ブロック上位2チームは決勝トーナメント、下位2チームは5位決定トーナメントで順位を決定する。 試合時間:5分4Q [5分-1分-5分-3分-5分-1分-5分]	最優秀選手	男女各1名選出
		優秀選手	男女各8名選出

# ルール概要

<p>試合形式</p>	<p>[1日目:予選リーグ] 4チームずつ2ブロックで予選リーグを行う。</p> <p>[2日目:順位決定トーナメント] 予選リーグの結果をもとに各ブロック上位2チームは決勝トーナメント、下位2チームは5位決定トーナメントで順位を決定する。</p>
<p>試合時間</p>	<p>[1日目:予選リーグ] 7分2Q [7分 - 2分 - 7分]</p> <p>[2日目:順位決定トーナメント] 5分4Q [5分 - 1分 - 5分 - 3分 - 5分 - 1分 - 5分] ※同点の場合は1分間の後2分間の延長戦を行う。</p>
<p>競技規則</p>	<p>日本バスケットボール協会競技規則を適用する。</p> <ul style="list-style-type: none"> <li>・ゴール:305cm,ボール:男子7号球・女子6号球</li> <li>・ショットクロック:24秒</li> <li>・8秒ルール、バックパスなど全て適用</li> <li>・ゾーンディフェンス禁止</li> </ul>
<p>その他</p>	<ul style="list-style-type: none"> <li>・組み合わせの左のチームがベンチ向かって右側(淡色)とする。</li> <li>・ユニフォームはビブス着用可。(チームで色を統一すること)</li> <li>・タイムアウト:予選、順位決定戦ともに前半1回・後半2回(各1分間)</li> <li>・試合と試合の間は10分間とする。(試合進行状況によっては5分とする。)</li> </ul>

# [1日目]男子予選リーグ

X ブロック	たんぽぽ	レオヴィスタ	アルファーズ	bj
たんぽぽ				
レオヴィスタ				
アルファーズ				
bj				



予選 X ブロック 順位	
1位	・決勝トーナメント進出
2位	・決勝トーナメント進出
3位	・5位決定トーナメント進出
4位	・5位決定トーナメント進出

Y ブロック	PBA	アルポラーダ	バディーズ	楕形ミニ
PBA				
アルポラーダ				
バディーズ				
楕形ミニ				



予選 Y ブロック 順位	
1位	・決勝トーナメント進出
2位	・決勝トーナメント進出
3位	・5位決定トーナメント進出
4位	・5位決定トーナメント進出

# [1日目]女子予選リーグ

Z ブロック	PBA	アルポラーダ	たんぽぽ	渋川
PBA				
アルポラーダ				
たんぽぽ				
渋川				

W ブロック	バディーズ	レオヴィスタ	シュガー	ベスティーズ
バディーズ				
レオヴィスタ				
シュガー				
ベスティーズ				



## 予選 Z ブロック 順位

1位	・決勝トーナメント進出
2位	・決勝トーナメント進出
3位	・5位決定トーナメント進出
4位	・5位決定トーナメント進出

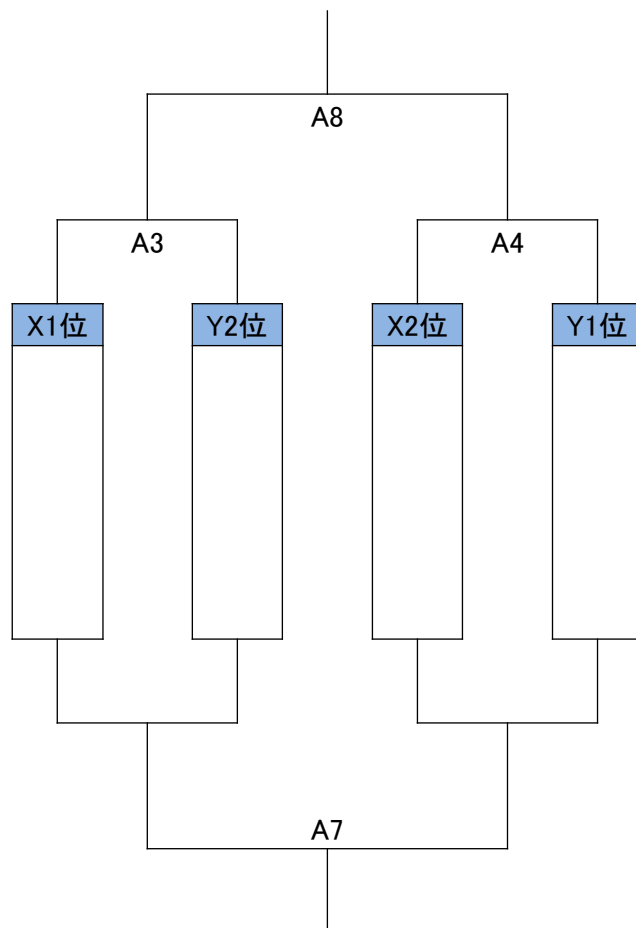


## 予選 W ブロック 順位

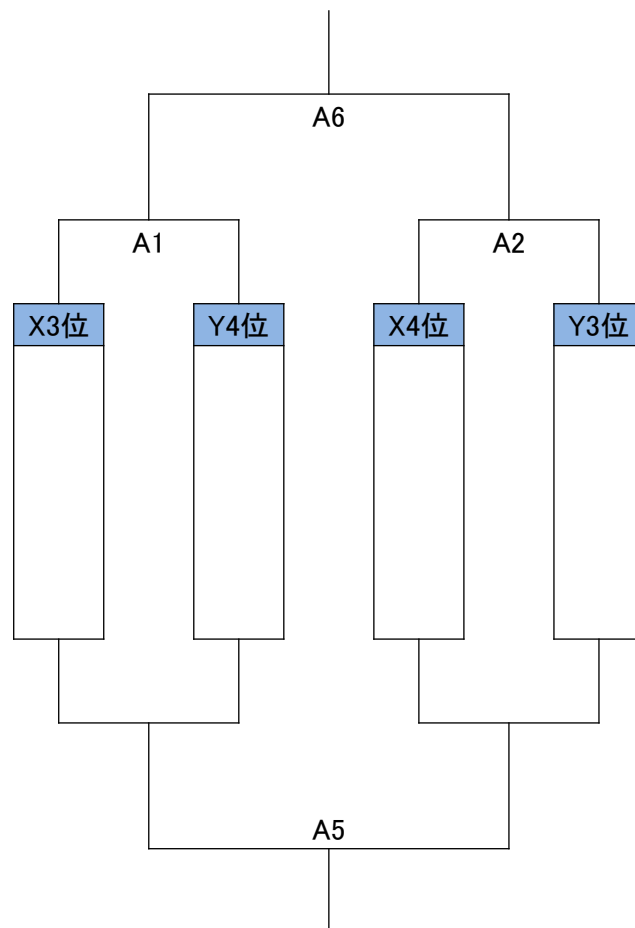
1位	・決勝トーナメント進出
2位	・決勝トーナメント進出
3位	・5位決定トーナメント進出
4位	・5位決定トーナメント進出

# [2日目]男子 決勝・5位決定トーナメント

## 決勝トーナメント

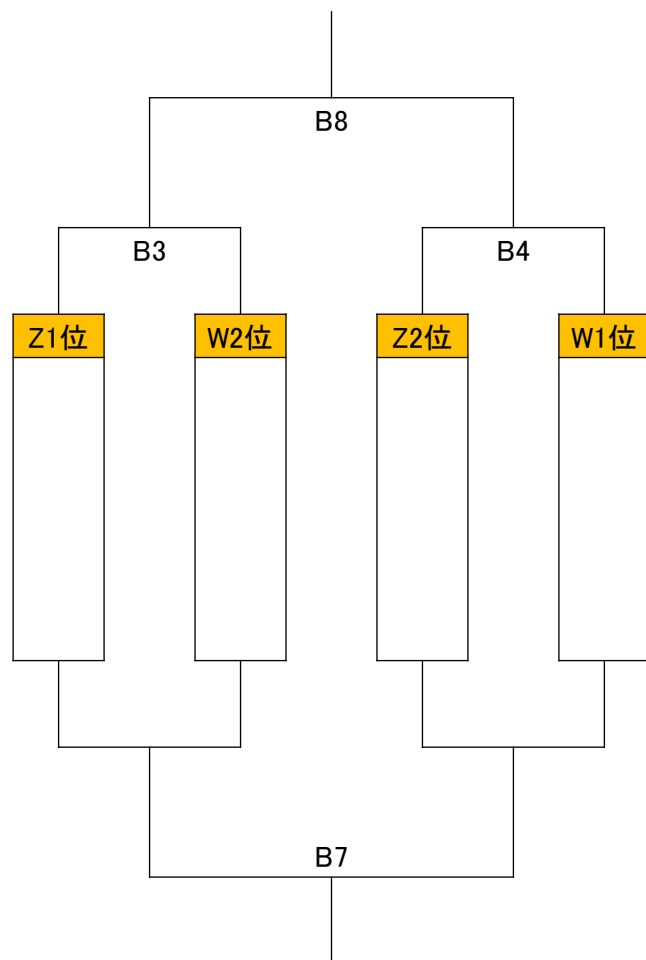


## 5位決定トーナメント

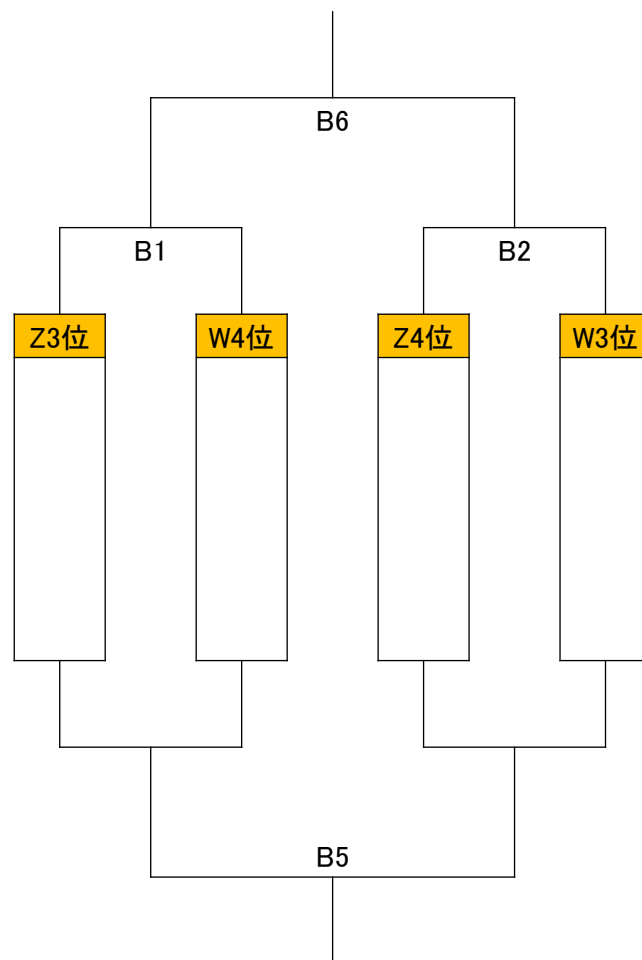


# [2日目]女子 決勝・5位決定トーナメント

決勝トーナメント



5位決定トーナメント



# 関東ジュニアクラブバスケットボール大会 U-12 第四節 大会日程【1日目】

		Aコート 男子		Bコート (女子)	
時間	(淡) カード (濃)	TO (審判)	(淡) カード (濃)	TO (審判)	
9:00	開場・会場準備				
No	9:20	開会式			
①	9:45	たんぽぽ — アルファーズ	アルボラーダ (アルボ・バディーズ)	レオヴィスタ — シュガー	PBA (PBA・たんぽぽ)
②	10:25	PBA — バディーズ	アルファーズ (アルファーズ・たんぽぽ)	アルボラーダ — たんぽぽ	レオヴィスタ (レオヴィスタ・シュガー)
③	11:05	レオヴィスタ — bj	PBA (PBA・バディーズ)	バディーズ — ベスティーズ	たんぽぽ (たんぽぽ・アルボ)
④	11:45	アルボラーダ — 楯形ミニ	アルファーズ (レオヴィスタ・bj)	PBA — 渋川	アルボラーダ (バディーズ・ベスティーズ)
⑤	12:25	たんぽぽ — レオヴィスタ	バディーズ (アルボラーダ・楯形ミニ)	バディーズ — シュガー	ベスティーズ (PBA・渋川)
⑥	13:05	PBA — アルボラーダ	楯形ミニ (たんぽぽ・レオヴィスタ)	たんぽぽ — 渋川	PBA (バディーズ・シュガー)
⑦	13:45	アルファーズ — bj	レオヴィスタ (PBA・アルボラーダ)	レオヴィスタ — ベスティーズ	シュガー (たんぽぽ・渋川)
⑧	14:25	バディーズ — 楯形ミニ	PBA (アルファーズ・bj)	PBA — アルボラーダ	バディーズ (レオヴィスタ・ベスティーズ)
⑨	15:05	アルファーズ — レオヴィスタ	bj (バディーズ・楯形ミニ)	シュガー — ベスティーズ	たんぽぽ (PBA・アルボラーダ)
⑩	15:45	PBA — 楯形ミニ	アルボラーダ (アルファーズ・レオヴィスタ)	アルボラーダ — 渋川	ベスティーズ (ベスティーズ・シュガー)
⑪	16:25	たんぽぽ — bj	楯形ミニ (楯形ミニ・PBA)	バディーズ — レオヴィスタ	渋川 (渋川・アルボ)
⑫	17:05	バディーズ — アルボラーダ	たんぽぽ (たんぽぽ・bj)	PBA — たんぽぽ	シュガー (バディーズ・レオヴィスタ)
	17:45	1日目全日程終了			

試合時間:7分2Q [7分 - 2分 - 7分]

※自チームの割り当て終了後解散可

# 関東ジュニアクラブバスケットボール大会 U-12 第四節 大会日程【2日目】

		Aコート (男子)			Bコート (女子)			
時間	(淡)	カード	(濃)	TO (審判)	(淡)	カード	(濃)	TO (審判)
① 9:20	X 3 位	—	Y 4 位	X1位 (X4位・Y3位)	Z 3 位	—	W 4 位	Z1位 (Z4位・W3位)
② 10:20	X 4 位	—	Y 3 位	A1敗 (X3位・Y4位)	Z 4 位	—	W 3 位	B1敗 (Z3位・W4位)
③ 11:20	X 1 位	—	Y 2 位	A2敗 (X2位・Y1位)	Z 1 位	—	W 2 位	B2敗 (Z2位・W1位)
④ 12:20	X 2 位	—	Y 1 位	A3敗 (X1位・Y2位)	Z 2 位	—	W 1 位	B3敗 (Z1位・W2位)
⑤ 13:20	七位決定戦	A 1 敗	A 2 敗	A4敗 (A3勝・A4勝)	七位決定戦	B 1 敗	B 2 敗	B4敗 (B3勝・B4勝)
⑥ 14:20	五位決定戦	A 1 勝	A 2 勝	A5敗 (A1敗・A2敗)	五位決定戦	B 1 勝	B 2 勝	B5敗 (B3勝・B4勝)
⑦ 15:20	三位決定戦	A 3 敗	A 4 敗	A6敗 (A1勝・A2勝)	三位決定戦	B 3 敗	B 4 敗	B6敗 (B3勝・B4勝)
⑧ 16:20	決勝戦	A 3 勝	A 4 勝	A7敗 (A3敗・A4敗)	決勝戦	B 3 勝	B 4 勝	B7敗 (B3勝・B4勝)
17:25	閉会式							
17:40	2日目全日程終了・解散							

試合時間:5分4Q [5分 - 1分 - 5分 - 3分 - 5分 - 1分 - 5分]



# つくばカピオ 利用上の注意

## <体育館・ギャラリー>

・アリーナは土足禁止となります。内履きをご利用ください。

・カピオ施設内へテープを貼ってプリントや横断幕(団旗)などを掲示することは禁止されています。掲示用スタンドや、紐などをご利用ください。

・ギャラリー北側のテラス(正面入り口上部)で食事をとる場合は、通路を確保してくださいますようお願いいたします。

## <駐車場>

・施設内の駐車場は数に限りがあります。枠外駐車や体育館利用者での駐車場独占は禁止されていますので、近隣の有料駐車場をご利用ください。

なお、つくば都市交通センター管理駐車場の「南3駐車場」・「南4駐車場」が最寄りとなります。

・上記駐車場に5時間以上駐車される方は1日券のご利用をお勧めします。

(1時間:220円・1日券:1,050円)

1日券は通常通り入庫後、カピオ事務所にて再度購入してください。

## <お問い合わせ>

- ・関東ジュニアクラブバスケットボール大会  
運営事務局 高橋美希 (Tel.090-6787-7609)
- ・つくばカピオ (Tel.029-851-2886)