

関東ジュニアクラブバスケットボール大会 U-12第四節

平成31年3月9日(土)10(日)会場:河内体育館

参加チーム			
U-12[男子]		U-12[女子]	
1	PBAサンズ	1	レオヴィスタ
2	たんぽぽ	2	ベスティーズ
3	アルボラーダ	3	サンフラワーズ
4	横浜バディ	4	アルボラーダ
5	PBAスターズ	5	たんぽぽ
6	ブレイクスルー	6	PBAシャークス
7	レオヴィスタ	7	RBC茨城
8	AMGバディーズ	8	秀峰筑波

試合形式		表彰	
1日目:予選	2日目:順位決定戦	優勝チーム	トロフィー授与
4チーム2ブロックで予選リーグを行う。 予選のチーム分けは第三節までの成績を参考とする。 試合時間...7分2Q [7分-2分-7分]	予選リーグの結果をもとに各ブロック上位2チームは決勝トーナメント、下位2チームは5位決定トーナメントで順位を決定する。 試合時間:4分4Q [4分-1分-4分-3分-4分-1分-4分] 決勝戦のみ6分4Q [6分-1分-6分-3分-6分-1分-6分]	最優秀選手	男女各1名選出
		優秀選手	男女各8名選出

[1日目]男子予選リーグ

X ブロック	PBA サンズ	横浜 バディ	PBA スターズ	AMG バディーズ
PBA サンズ				
横浜 バディ				
PBA スターズ				
AMG バディーズ				



予選 X ブロック 順位	
1位	・決勝トーナメント進出
2位	・決勝トーナメント進出
3位	・5位決定トーナメント進出
4位	・5位決定トーナメント進出

Y ブロック	たんぽぽ	アルボ ラーダ	ブレイク スルー	レオ ヴィスタ
たんぽぽ				
アルボ ラーダ				
ブレイク スルー				
レオ ヴィスタ				



予選 Y ブロック 順位	
1位	・決勝トーナメント進出
2位	・決勝トーナメント進出
3位	・5位決定トーナメント進出
4位	・5位決定トーナメント進出

[1日目]女子予選リーグ

Z ブロック	レオ ヴィスタ	アルボ ラーダ	たんぽぽ	秀峰筑波
レオ ヴィスタ				
アルボ ラーダ				
たんぽぽ				
秀峰筑波				

W ブロック	ベス ティーズ	サン フラワーズ	PBA シャークス	RBC 茨城
ベス ティーズ				
サン フラワーズ				
PBA シャークス				
RBC 茨城				



予選 Z ブロック 順位

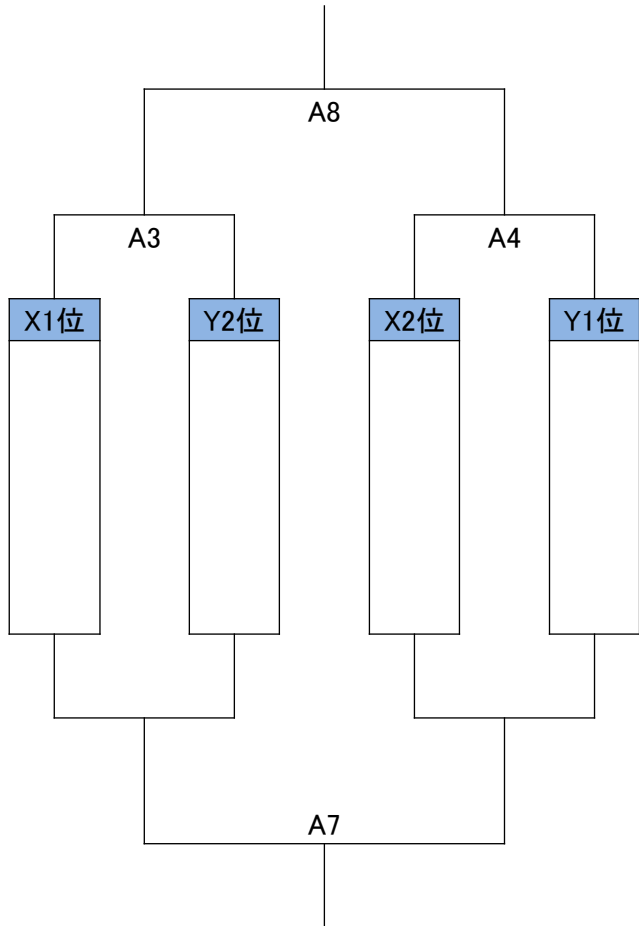
1位	・決勝トーナメント進出
2位	・決勝トーナメント進出
3位	・5位決定トーナメント進出
4位	・5位決定トーナメント進出

予選 W ブロック 順位

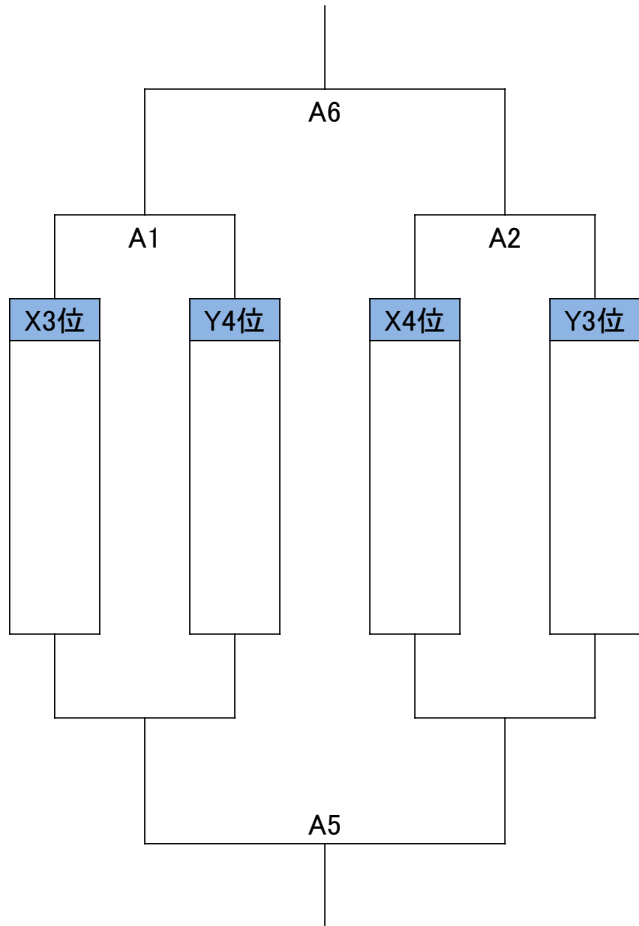
1位	・決勝トーナメント進出
2位	・決勝トーナメント進出
3位	・5位決定トーナメント進出
4位	・5位決定トーナメント進出

[2日目]男子 決勝・5位決定トーナメント

決勝トーナメント

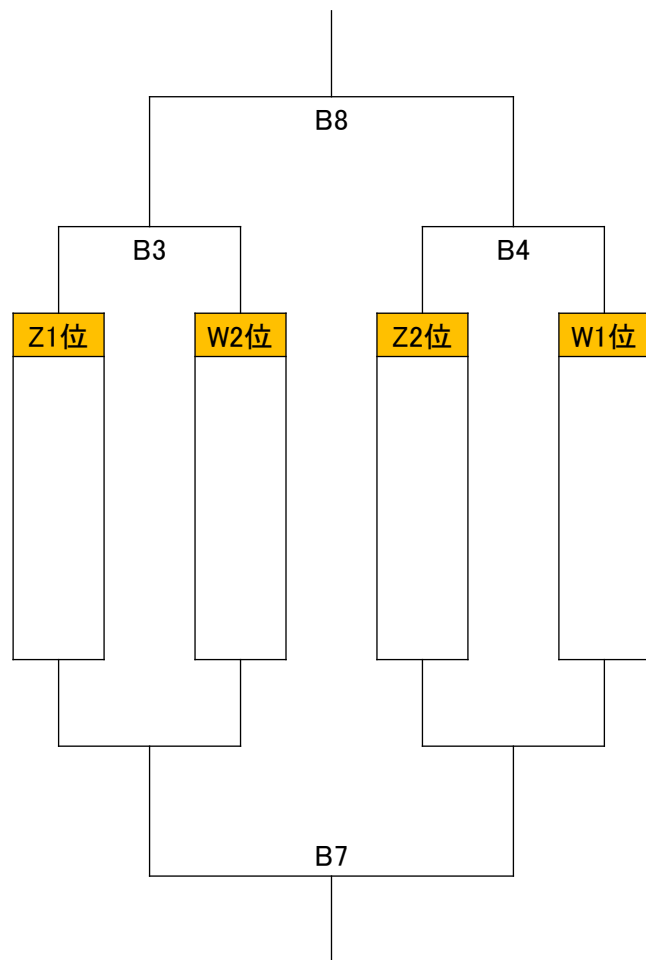


5位決定トーナメント

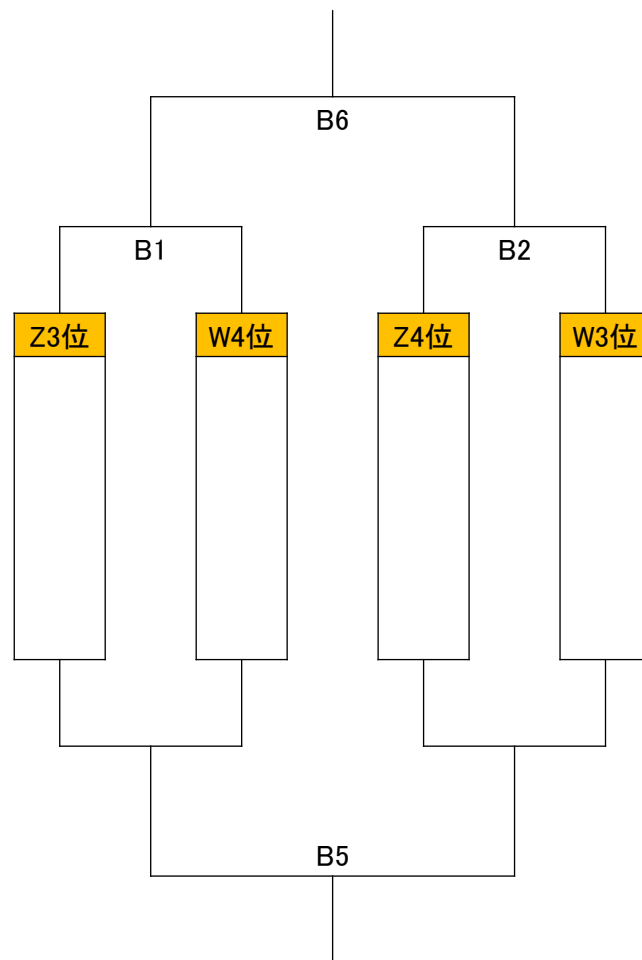


[2日目]女子 決勝・5位決定トーナメント

決勝トーナメント



5位決定トーナメント



関東ジュニアクラブバスケットボール大会 U-12 第四節 大会日程【1日目】

		Aコート (男子)			Bコート (女子)				
時間	(淡)	カード	(濃)	TO (審判)	(淡)	カード	(濃)	TO (審判)	
8:50	開場・会場準備								
9:10	開会式								
①	9:45	PBAサンズ	—	PBAスターズ	アルポラーダ (アルポ・ブレイクスルー)	レオヴィスタ	—	たんぽぽ	サンフラワーズ (サンフラワーズ・PBAシャークス)
②	10:25	たんぽぽ	—	ブレイクスルー	PBAスターズ (PBAスターズ・PBAサンズ)	ベスティーズ	—	PBAシャークス	たんぽぽ (たんぽぽ・レオヴィスタ)
③	11:05	横浜バディ	—	AMGバディーズ	たんぽぽ (たんぽぽ・ブレイクスルー)	アルポラーダ	—	秀峰筑波	ベスティーズ
④	11:45	アルポラーダ	—	レオヴィスタ	PBAスターズ (横浜バディ・AMG)	サンフラワーズ	—	RBC茨城	たんぽぽ (アルポラーダ・秀峰筑波)
⑤	12:25	PBAサンズ	—	横浜バディ	ブレイクスルー (アルポラーダ・レオヴィスタ)	レオヴィスタ	—	アルポラーダ	PBAシャークス (サンフラワーズ・RBC茨城)
⑥	13:05	たんぽぽ	—	アルポラーダ	レオヴィスタ (PBAサンズ・横浜バディ)	ベスティーズ	—	サンフラワーズ	RBC茨城 (レオヴィスタ・アルポラーダ)
⑦	13:45	PBAスターズ	—	AMGバディーズ	横浜バディ (たんぽぽ・アルポラーダ)	たんぽぽ	—	秀峰筑波	アルポラーダ (ベスティーズ・サンフラワーズ)
⑧	14:25	ブレイクスルー	—	レオヴィスタ	たんぽぽ (PBAスターズ・AMG)	PBAシャークス	—	RBC茨城	ベスティーズ (たんぽぽ・秀峰筑波)
⑨	15:05	PBAスターズ	—	横浜バディ	AMGバディーズ (ブレイクスルー・レオヴィスタ)	たんぽぽ	—	アルポラーダ	秀峰筑波 (PBAシャークス・RBC茨城)
⑩	15:45	たんぽぽ	—	レオヴィスタ	アルポラーダ (PBAスターズ・横浜バディ)	ベスティーズ	—	RBC茨城	サンフラワーズ (たんぽぽ・アルポラーダ)
⑪	16:25	PBAサンズ	—	AMGバディーズ	レオヴィスタ (レオヴィスタ・たんぽぽ)	レオヴィスタ	—	秀峰筑波	RBC茨城 (RBC茨城・ベスティーズ)
⑫	17:05	ブレイクスルー	—	アルポラーダ	PBAサンズ (PBAサンズ・AMG)	PBAシャークス	—	サンフラワーズ	レオヴィスタ (レオヴィスタ・秀峰筑波)
17:45	1日目全日程終了・解散								

試合時間:7分2Q [7分 - 2分 - 7分]

関東ジュニアクラブバスケットボール大会 U-12 第四節 大会日程【1日目】

		Aコート (男子)			Bコート (女子)			
時間	(淡)	カード	(濃)	TO (審判)	(淡)	カード	(濃)	TO (審判)
① 9:20	X 3 位	Y 4 位	—	X 1 位 (X 4 位・Y 3 位)	Z 3 位	W 4 位	—	Z 1 位 (Z 4 位・W 3 位)
② 10:10	X 4 位	Y 3 位	—	A 1 敗 (X 3 位・Y 4 位)	Z 4 位	W 3 位	—	B 1 敗 (Z 3 位・W 4 位)
③ 11:00	X 1 位	Y 2 位	—	A 2 敗 (X 2 位・Y 1 位)	Z 1 位	W 2 位	—	B 2 敗 (Z 2 位・W 1 位)
④ 11:50	X 2 位	Y 1 位	—	A 3 敗 (X 1 位・Y 2 位)	Z 2 位	W 1 位	—	B 3 敗 (Z 1 位・W 2 位)
⑤ 12:40	七位決定戦	A 1 敗	A 2 敗	A 4 敗 (A 3 勝・A 4 勝)	七位決定戦	B 1 敗	B 2 敗	B 4 敗 (B 3 勝・B 4 勝)
⑥ 13:10	五位決定戦	A 1 勝	A 2 勝	A 5 敗 (A 1 敗・A 2 敗)	五位決定戦	B 1 勝	B 2 勝	B 5 敗 (B 1 敗・B 2 敗)
⑦ 14:00	三位決定戦	A 3 敗	A 4 敗	A 6 敗 (A 1 勝・A 2 勝)	三位決定戦	B 3 敗	B 4 敗	B 6 敗 (B 1 勝・B 2 勝)
⑧ 14:50	決勝戦	A 3 勝	A 4 勝	A 7 敗 (A 3 敗・A 4 敗)	決勝戦	B 3 勝	B 4 勝	B 7 敗 (B 3 敗・B 4 敗)
16:20	閉会式							
16:30	2日目全日程終了・解散 (17:00完全撤収)							

試合時間:4分4Q [4分 - 1分 - 4分 - 2分 - 4分 - 1分 - 4分]

決勝のみ6分4Q [6分 - 1分 - 6分 - 3分 - 6分 - 1分 - 6分]