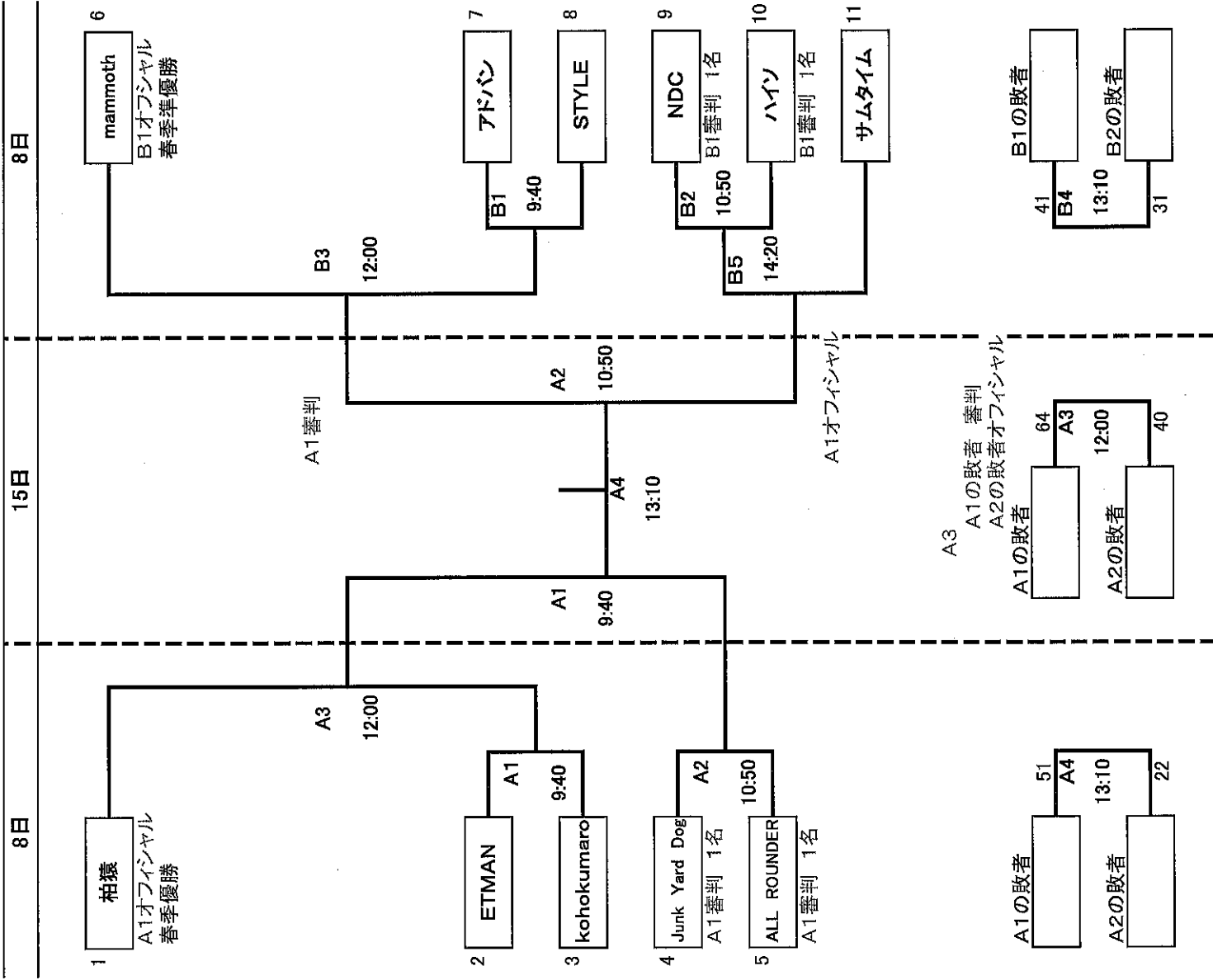


健康スポーツ文化都市宣言記念  
2024年度 秋季市民大会(男子の部) 第2回 むらさきカップ

【会場】 A・Bコート 関宿総合公園体育館【審判・オフィシャル】

第2試合以降は前試合の勝ちチームがオフィシャル  
負けチームが審判を行う。

最終試合に試合をしているチーム及びオフィシャル担当のチームは、  
後片付けのご協力をお願いします。



健康スポーツ文化都市宣言記念

2024年度 秋季市民大会(女子の部) 第1回 むらさきカップ

【会場】 A・Bコート 関宿総合公園体育館 【審判・オフィシャル】

第2試合以降は前試合の勝ちチームがオフィシャル  
負けチームが審判を行う。

最終試合に試合をしているチーム及びオフィシャル担当のチームは、  
後片付けのご協力をお願いします。

12月15日 関宿総合体育館

Bコート

	西武台千葉高校	レオヴィスタ	アドバン
西武台千葉高校		①	②
レオヴィスタ			③
アドバン			

第一試合

9時40分～10時40分

第二試合

10時40分～11時40分

第三試合

11時40分～12時



# 大会参加上の遵守事項

野田市バスケットボール協会

## 1 競技進行について

- ・ルールは日本バスケットボール協会現行競技規則を準用する。
- ・競技時間は7分-1分(インタヴァル)-7分にて行う。ハーフタイム7分・試合間は10分とする。
- ・延長戦は1回3分とし、必要な回数だけ行う。(延長戦の前のインタヴァルは2分とする。)
- ・次の試合の審判・オブインシャルは速やかに準備すること。
- ・番号の小さいチームがオブインシャル席に向かってベンチは右側。ユニホームは淡色とする。
- ・体育館のコートはギヤラリーからコートに向かって左側をAコート、右側をBコートとする。
- ・審判は笛・レフリー・カッターシャツを用意すること。
- レフリー・カッターシャツがない場合は、試合中のチームユニホームと見分けが付くTシャツ等で審判を行ってください
- ・ユニホームは各チームで用意して下さい。(ナンバリングでも可)
- ・メンバー表は試合、オブインシャル・対戦チームに必ず提出すること。
- ・試合中は、指輪・ネックレスなどの貴金属類は危険防止のため必ず外してください。
- ・試合予定時間を15分過ぎても対戦相手が来ない場合は、不戦勝とする。
- ・やむおえず棄権した場合においても審判もしくはオブインシャルを行うこと。
- ・**棄権するチームが出ると競技運営上、大変困ります。今後の出場を断ります。**
- ・**審判・オブインシャルへの過度なクレームは控えて下さい。**

## 2 会場使用上の注意

- ・喫煙は所定の場所で行い、吸殻及び火の始末は確実に行う。また、ごみ等は各チームで責任を持って持ち帰ること。
- ・【使用前よりも綺麗に】を心掛けて使用しよう。
- ・貴重品の管理は各チームで責任を持って行う。(当協会としては、盗難についての責任は負えません。)
- ・体育館は全て土足厳禁とし室内用靴、またはスリッパを用意する。
- ・**第一試合に試合を行うチームは会場設営のご協力、最終試合に試合をしているチーム及びオブインシャル担当のチームは、後片付けのご協力をお願いします。**

## 3 その他

- ・駐車は所定の駐車場を使用すること。
- 車はできるだけ少ない台数でお願いします。
- ・大会終了後表彰式を行います。

## 4 登録の規定

- ・登録人数は何人でも結構ですが大会参加人数は15名以内とする。
- ・2重登録はしないこと。(発覚した場合は試合没収)
- ・協会登録にふさわしくない行為をした選手及びチームは登録出来ない。
- ・ユニホームは必ず濃淡2着揃えること。(ナンバリングでも可)
- ・当協会はナンバリングの貸出しはしない。
- ・選手のユニホームはルールに定められたものを厳守する。
- ※男子はバスケットパンツを着用し、出来るだけ同デザインのものとする。女子も男子と同様で、但し、ハーフパンツの着用は認めるが、同デザインでポケットの無い物を着用する。
- ・ケガなどの場合、当協会は一切の責任はとれませんので、各チームでスポーツ保険などに加算しておいて下さい。
- ※**ケガをした場合、応急手当用品は各チームで用意して下さい。病院の紹介は行いますが、医療費は各自で負担して下さい。**

※以上のことにつきまして、応援の方にもご連絡いただき、円滑な運営が出来ますようお願い致します。